

KICK & FLY

MANUAL DE INSTRUCCIONES
USER'S GUIDE
MANUAL DE INSTRUÇÕES



OLSSON
LITE





TRICICLO OLSSON LITE

Kick & Fly

MANUAL DE USUARIO Y GARANTÍA

- : *Bienvenido a la familia.*
- : *Descubre tu nuevo triciclo Olsson Lite*



LE ACONSEJAMOS LEA MUY ATENTAMENTE ESTE MANUAL ANTES DE UTILIZAR SU TRICICLO

Este manual está diseñado para brindarle la información necesaria para la puesta en marcha, circulación y el mantenimiento, seguro de su nuevo triciclo.

ÍNDICE / INDEX

- 03 / Español
- 08 / English
- 13 / Português

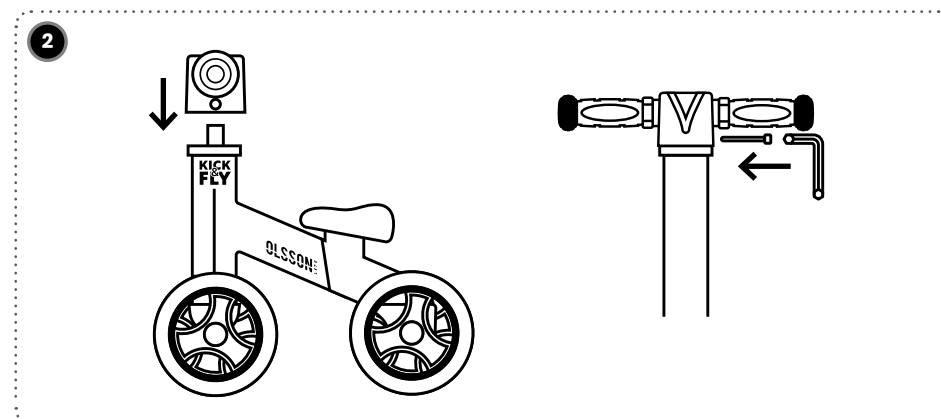
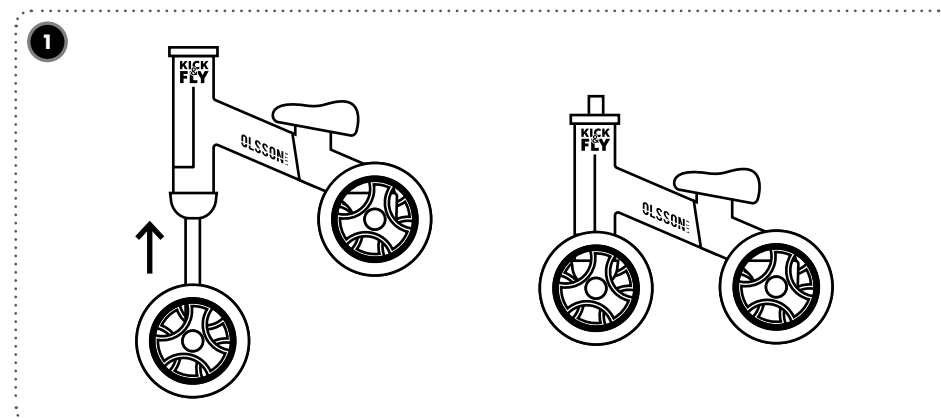
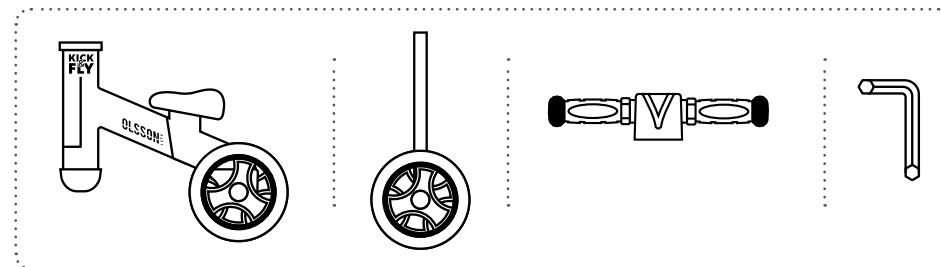
CONSEJOS DE SEGURIDAD

- El juguete debe usarse con precaución, ya que se requiere habilidad para evitar caídas o percances que provoquen lesiones al usuario o a terceros.
- Recomendamos el uso de cascos y protecciones de codos, rodillas y manos, así como zapatos de goma.
- No quite las manos del manillar.
- Utilice solo accesorios originales de la marca.
- Por favor, asegúrese de que todos los tornillos estén apretados.
- Recomendamos que practique con su triciclo en un lugar específico para ello.
- No use el triciclo sobre superficies mojadas, grasientas, arenosas, sucias, irregulares o desiguales, pueden dañar su equipo y ponerle en peligro.
- La carga máxima soportada por el equipo es de 25kg.
- Compruebe que la unión entre la barra del manillar y la horquilla están perfectamente ajustadas, revise periódicamente el ajuste de los tornillos y si es necesario vuelva a apretarlos.
- Siempre mire hacia adelante mientras conduce para que pueda detenerse rápidamente en cualquier momento.
- No realice modificaciones o alteraciones en su triciclo que puedan poner en riesgo su seguridad.
- En este equipo sólo puede viajar una persona.
- El bajar pendientes supone un riesgo.
- No usar por la noche o en condiciones de poca visibilidad.
- Los niños deben ser supervisados por un adulto.
- Puede contener partes pequeñas
- Los envoltorios de bolsa y cartón, no son parte del juguete y representan riesgo de asfixia y deben mantenerse fuera del alcance de los niños
- No recomendable para menores de 1 año

CONTENIDO DE LA CAJA

- Triciclo
- Manual de usuario

CÓMO MONTAR EL TRICICLO



COMO CONDUCIR EL TRICICLO

1. Sujete las empuñaduras, siéntese en el triciclo dejando un pie a cada lado del suelo.
2. Preste atención a su entorno y asegúrese de que su área de conducción esté despejada.
3. Patee hacia atrás con los pies para darle movimiento.
4. Repita esta acción de patadas para mantenerse en movimiento.
5. Para girar hacia la izquierda o hacia la derecha, incline su cuerpo y el manillar hacia la izquierda o hacia la derecha.
6. Para detener o reducir la velocidad ponga los pies con los que patea en el suelo.
7. No gire demasiado, ya que esto podría hacer que se caiga del triciclo.

LIMPIEZA Y MANTENIMIENTO

- Limpie el producto con detergente suave después de su uso.
- No deje este producto en situación de altas temperaturas, luz solar intensa o áreas polvorientas.
- Almacénelo en un lugar seco.
- Asegúrese siempre de que todos los tornillos y tuercas estén bien apretados antes de cada uso.

ESPECIFICACIÓN GENERAL

- Manillar en T de acero con manetas de goma.
- Sillín regulable en altura
- Construcción sólida y ligera Ruedas de EVA con núcleo de PP
- Orientado a niños a partir de 1 año
- Carga máxima: 25 kg
- Ruedas: 4
- Diámetro de las ruedas delanteras: 170 mm
- Altura del manillar regulable: 225 a 245 mm
- Ancho del manillar: 290 mm
- Manillar de acero
- Ruedas: EVA
- Puños: Goma
- Peso: 1,95 kg
- Dimensiones (largo x ancho x alto): 480 x 290 x 400 mm

GARANTÍA

Este triciclo está fabricado con materiales de óptima calidad y bajo estrictos controles y estándares de calidad. En caso de ocurrir algún inconveniente en el producto, rogamos se ponga en contacto con el servicio de atención al cliente en el teléfono/email que aparece descritos a continuación. La garantía es válida a partir de la fecha de compra que aparece en el ticket o factura, el cual deberá presentarse para hacer uso de la garantía. El periodo de garantía de este producto varía en función de la normativa legal aplicable en el país de compra. Consulte la normativa actual del país para más información.

La garantía cubrirá cualquier inconveniente o fallo consecuencia de un defecto del producto. En cambio, no se aplica a los daños provocados por el uso incorrecto o negligente, modificación o reparación no autorizada, ajuste inadecuado, usos no previstos por el fabricante, ni daños producidos tras sufrir un golpe o un accidente. Asimismo, esta garantía no cubre los daños producidos por el calor o por el contacto con disolventes o productos químicos.

MÁS INFORMACIÓN Y SOPORTE

Para más información de nuestros productos, consejos prácticos, preguntas frecuentes, manual de instrucciones, etc visita www.olssonandbrothers.com.

Para contactar con nuestro servicio de asistencia técnica puedes hacerlo a través del correo info@riderdivision.com o en el teléfono +34 942 812 900.

DECLARACIÓN DE CONFORMIDAD

La empresa Rider Division S.L., ubicada en polígono industrial de Barros nº29, 39408 Barros, Cantabria con número de teléfono 942 812 900 con CIF B-39856463.

Declaramos bajo nuestra exclusiva responsabilidad la conformidad del producto: OLSSON KICK & FLY

Normativa seguridad: EN71 (PARTE 1,2 Y 3)

TRICYCLE OLSSON LITE

Kick & Fly

USER'S GUIDE AND WARRANTY

- ∴ *Welcome to the family.*
- ∴ *Discover your new Olsson lite tricycle*



WE RECOMMEND YOU READ THIS MANUAL VERY CAREFULLY BEFORE USING YOUR TRICYCLE

This manual is designed to provide you with the necessary information for the start-up, circulation and maintenance of your new Tricycle.

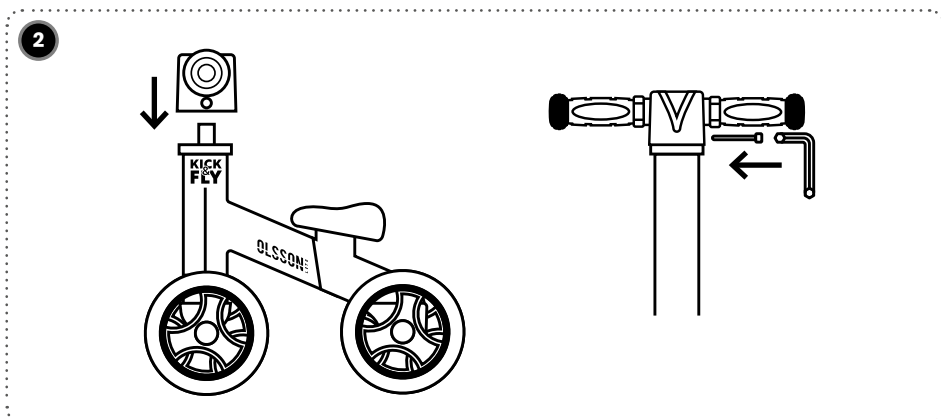
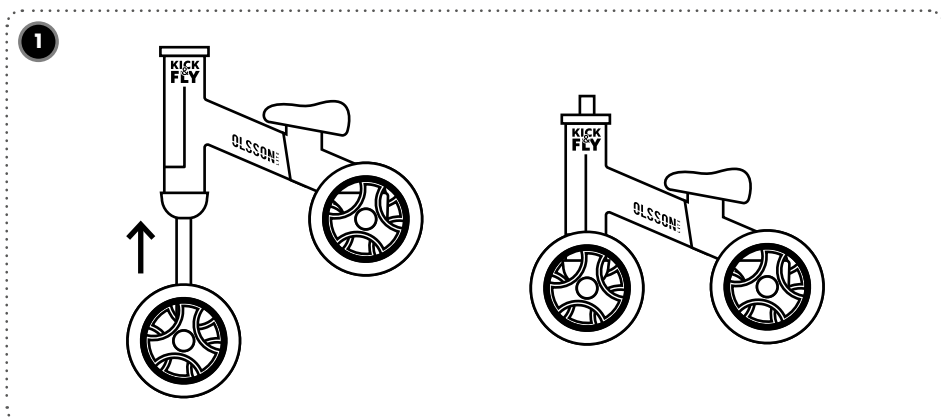
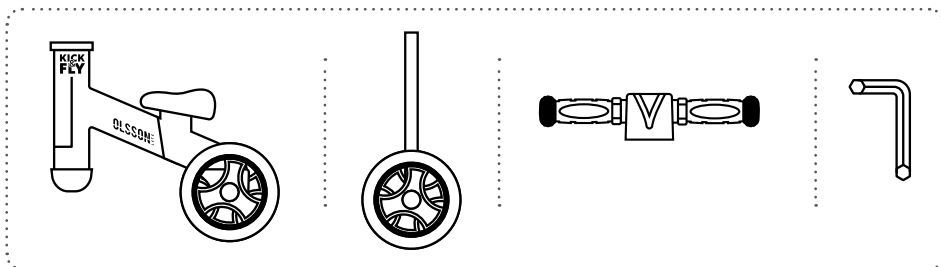
SECURITY ADVICE

- The toy must be used with caution, as skill is required to avoid falls or mishaps that could cause injury to the user or third parties.
- We recommend the use of helmets and protection for elbows, knees and hands, as well as rubber shoes.
- Do not remove your hands from the handlebar.
- Use only original accessories of OLSSON & BROTHERS and RIDER DIVISION's brand.
- Please make sure that all the screws are tight.
- We recommend that you practice with your tricycle in a specific place for it.
- Do not use the tricycle on wet, greasy, sandy, dirty or uneven surfaces, they can damage your equipment and endanger you.
- The maximum load supported by the equipment is 25kg.
- Check that the connection between the handle bar and the fork are perfectly adjusted, periodically check the adjustment of the screws and if necessary re-tighten them.
- Always look ahead while driving so you can stop quickly at any time.
- Do not make modifications or alterations to your tricycle that could put your safety at risk.
- Only one person can travel on this equipment.
- Going downhill is a risk.
- Do not use at night or in poor visibility conditions.
- Children must be always supervised by an adult.
- The product is recommended for users ages 1 and up.
- May contain small parts
- Bag and cardboard wrappings are not part of the toy and are a choking hazard and should be kept out of reach of children.

BOX CONTENTS

- Tricycle
- User's Guide & Warranty

HOW TO ASSEMBLE THE TRICYCLE



HOW TO RIDE

1. Holding the handles, sit on the tricycle with one foot on each side of the ground.
2. Pay attention to your surroundings and make sure that your riding area is clear.
3. Kick back with your feet to give it movement.
4. Repeat this kicking action to keep moving.
5. To turn left or right lean your body and the handlebar left or right.
6. To stop or slow down, place kicking feet on the ground.
7. Do not over steer as this could cause you to fall off the tricycle.

CLEANING AND MAINTENANCE

- Wipe the product with mild detergent after use.
- Do not leave this product in high temperature, intense sunlight or dusty areas.
- Store it in a dry place.
- Always make sure all screws and nuts are securely tightened before every use.

GENERAL SPECIFICATION

- Steel T-handlebars with rubber grips.
- Height adjustable saddle
- Solid and lightweight construction EVA wheels with PP core
- Suitable for children from 1 year of age
- Maximum load: 25 kg
- Wheels: 4
- Diameter of front wheels: 170 mm
- Adjustable handlebar height: 225 to 245 mm
- Handlebar width: 290 mm
- Steel handlebar
- Wheels: EVA
- Grips: Rubber
- Weight: 1,95 kg
- Dimensions (length x width x height): 480 x 290 x 400 mm

GARANTÍA

This tricycle is manufactured with high quality materials and under strict quality controls and standards. In the event of any inconvenience to the product, please contact customer service on the phone / email described below. The warranty is valid from the purchase date that appears on the receipt or invoice, which must be presented to make use of its warrant. The warranty period for this product varies depending on the applicable legal regulations in the country of purchase. Consult the current regulations of the country for more information.

The warranty will cover any inconvenience or failure resulting from a product defect. However, it does not apply to damage caused by improper or negligent use, unauthorized modification or repair, improper adjustment, uses not intended by the manufacturer, or damage resulting from a shock or accident. Also, this warranty does not cover damage caused by heat or by contact with solvents or chemicals.

MORE INFORMATION AND SUPPORT

For more information about our products, practical tips, frequently asked questions, instruction manuals, etc. Visit www.olssonandbrothers.com

You can contact our technical support service by email at info@riderdivision.com or by telephone on +34 942 812 900.

DECLARACIÓN DE CONFORMIDAD

The company Rider Division S.L., located in the Industrial Area of Barros nº 29, 39408 Barros Cantabria. SPAIN with telephone number +34 942 812 900 with VAT N° ES B-39856463.

We declare under our exclusive responsibility the conformity of the product:
OLSSON KICK & FLY

Safety Regulations: EN71 (PART 1,2 Y 3)

TRICICLO OLSSON LITE

Kick & Fly

GUIA DO USUÁRIO E GARANTIA

- : *Bem-vindo à família..*
- : *Descubra seu novo triciclo Olsson Lite*



NÓS RECOMENDAMOS QUE VOCÊ LEIA ESTE MANUAL COM ATENÇÃO ANTES DE USAR O TRICICLO

Este manual foi concebido para lhe fornecer as informações necessárias para o arranque, circulação e manutenção do seu novo triciclo.

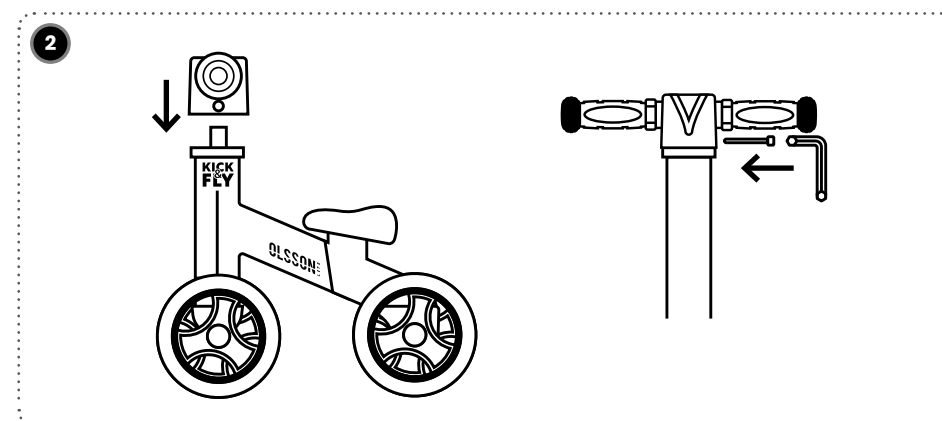
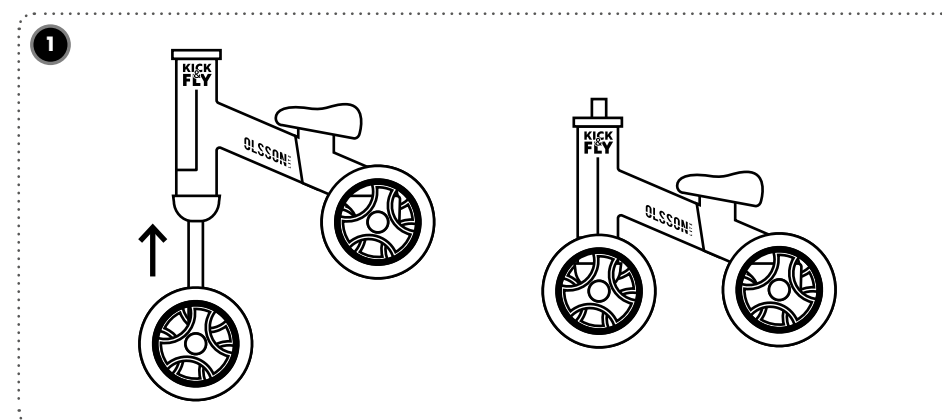
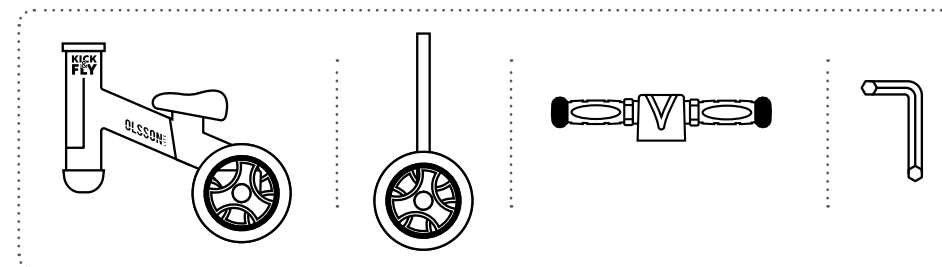
DICAS E CONSELHOS DE SEGURANÇA

- O brinquedo deve ser utilizado com cautela, uma vez que é necessária perícia para evitar quedas ou contratempos que possam causar danos ao utilizador ou a terceiros.
- Recomendamos a utilização de capacetes e protecção para cotovelos, joelhos e mãos, assim como sapatos de borracha.
- Não tire as mãos do guião.
- Use apenas acessórios originais da marca.
- Por favor, certifique-se de que todos os parafusos estão apertados.
- Recomendamos que você pratique com seu triciclo em um local específico.
- Não use o triciclo em superfícies molhadas, gordurosas, sujas, irregulares ou irregulares, pois elas podem danificar seu equipamento e colocá-lo em risco.
- A carga máxima suportada pelo equipamento é 25 kg
- Verifique se a conexão entre o guiador e o garfo está perfeitamente ajustada, verifique periodicamente o ajuste dos parafusos e, se necessário, reaperte-os.
- Sempre olhe para frente enquanto dirige para que você possa parar rapidamente a qualquer momento.
- Não faça modificações ou alterações no seu triciclo que possam colocar sua segurança em risco.
- Apenas uma pessoa pode viajar neste equipamento.
- Circular por encostas é um risco.
- Não use à noite ou em más condições de visibilidade.
- As crianças devem ser supervisionadas por um adulto.
- O produto é recomendado para usuários de 1 ano ou mais.
- Pode conter pequenas peças
- As embalagens de saco e cartão não fazem parte do brinquedo e representam um risco de asfixia, devendo ser mantidas fora do alcance das crianças.

CONTEÚDO DA CAIXA

- Triciclo
- Manual de Usuário

COMO MONTAR O TRICICLO



COMO MONTAR O TRICICLO

1. Segurando as pegas, sente-se no triciclo com um pé de cada lado do chão.
2. Preste atenção ao seu entorno e verifique se a área de direção está limpa e livre de obstáculos
3. Dê um pontapé para trás com os pés para lhe dar movimento.
4. Repita esta acção de pontapé para se manter em movimento.
5. Para virar à esquerda ou à direita, incline o corpo e o guidão para a esquerda ou direita. De acordo com a direção em que você deseja direcionar seu triciclo
6. Para parar ou abrandar, colocar os pés de pontapé no chão.
7. Não gire muito, pois isso pode causar a queda do triciclo.

LIMPEZA E MANUTENÇÃO

- Limpe o produto com detergente neutro após o uso.
- Não deixe este produto em uma situação de altas temperaturas, luz solar intensa ou áreas empoeiradas.
- Armazene em local seco.
- Certifique-se sempre de que todos os parafusos e porcas estejam apertados antes de cada uso.

ESPECIFICAÇÃO GERAL

- Guiador em T de aço com punhos de borracha.
- Selim regulável em altura
- Construção sólida e leve Rodas em EVA com núcleo em PP
- Adequado para crianças a partir de 1 ano de idade
- Carga máxima: 25 kg
- Rodas: 4
- Diâmetro das rodas dianteiras: 170 mm
- Altura do guiador regulável: 225 a 245 mm
- Largura do guiador: 290 mm
- Guiador em aço
- Rodas: EVA
- Punhos: Borracha
- Peso: 1,95 kg
- Dimensões (comprimento x largura x altura): 480 x 290 x 400 mm

GARANTIA

Este triciclo é fabricado com materiais de alta qualidade e sob rígidos controles e padrões de qualidade. Em caso de qualquer inconveniente para o produto, entre em contato com o atendimento ao cliente no telefone / e-mail descrito a seguir. A garantia é válida a partir da data de compra que consta do talão ou fatura, a qual deve ser apresentada para usufruir da garantia. O período de garantia deste produto varia de acordo com os regulamentos legais aplicáveis no país de compra. Consulte os regulamentos atuais do país para mais informações.

A garantia cobrirá qualquer inconveniente ou falha resultante de defeito do produto. Em vez disso, não se aplica a danos causados por uso impróprio ou negligente, modificação ou reparo não autorizado, ajuste impróprio, usos não pretendidos pelo fabricante ou danos resultantes de um choque ou acidente. Além disso, esta garantia não cobre danos causados por calor ou pelo contato com solventes ou produtos químicos.

MAIS INFORMAÇÕES E SUPORTE

Para mais informações sobre os nossos produtos, conselhos práticos, perguntas mais frequentes, manuais de instruções, etc. visite www.olssonandbrothers.com

Para contactar o nosso serviço de apoio técnico, pode fazê-lo por e-mail para info@riderdivision.com ou por telefone para +34 942 812 900.

DECLARAÇÃO DE CONFORMIDADE

A empresa Rider Division S.L., localizada no Polígono Industrial de Barros nº 29, E-39408 Barros. Cantabria, ESPANHA, número de telefone +34942812900 com VAT N° ES B-39856463.

Declaramos sob nossa exclusiva responsabilidade a conformidade do produto: OLSSON KICK & FLY

Normas de Segurança: EN71 (PARTE 1,2 Y 3)

**THANK
YOU AND
CONGRATULATIONS!**



>> olssonandbrothers.com · [f](#) · [@](#) · [▶](#)

KICK&FLY

OLSSON
LITE

>> olssonandbrothers.com



EN71 (PARTE 1,2 Y 3)

RIDER DIVISION S.L.

PoL. Ind. Barros nº 29. 39408 Barros.
Cantabria - España // MADE IN P.R.C.

